

VICTROLA™



MODEL: VTA-240B

GRAMOFON 4 W 1

Ważne instrukcje na temat bezpieczeństwa	3
Prezentacja urządzenia	5
Przygotowanie i obsługa	8
Słuchanie stacji radiowych.....	8
Słuchanie dźwięku z odtwarzacza zewnętrznego (tryb Bluetooth)	9
Słuchanie dźwięku z odtwarzacza zewnętrznego (tryb AUX).....	9
Słuchanie płyt winylowych	9
Konserwacja i zasady właściwej obsługi	10
Dane techniczne	11
Rozwiązywanie problemów	12



Symbol błyskawicy zakończonej strzałką w obrębie trójkąta równobocznego ma na celu ostrzec użytkownika o występowaniu wewnątrz obudowy urządzenia niez izolowanych części pod niebezpiecznym napięciem, którego wielkość może być wystarczająca do stworzenia ryzyka porażenia prądem.

UWAGA

**RYZYKO PORAŻENIA PRĄDEM
NIE OTWIERAĆ**

OSTRZEŻENIE: ABY UNIKAĆ RYZYKA POŻARU LUB PORAŻENIA PRĄDEM,

**NIE ZDEJMOWAĆ POKRYWY (ANI
OSŁONY TYLNEJ). WEWNĄTRZ
URZĄDZENIA NIE MA ŻADNYCH
ELEMENTÓW PRZEZNACZONYCH DO
SERWISOWANIA PRZEZ
UŻYTKOWNIKA. SERWISOWANIE
WYŁĄCZNIE PRZEZ
WYKwalifikowany PERSONEL
SERWISOWY.**



Wykrzyknik w obrębie trójkąta równobocznego ma na celu zwrócić uwagę użytkownika na ważne instrukcje obsługi i konserwacji (serwisowania) zawarte w instrukcji obsługi dołączonej do urządzenia.

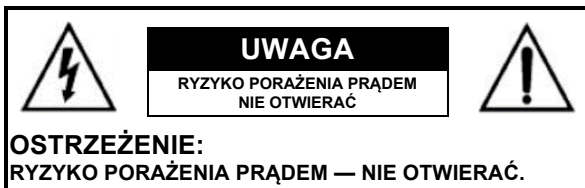
OSTRZEŻENIE: Aby ograniczyć ryzyko pożaru lub porażenia prądem, nie należy dopuszczać do kontaktu urządzenia z deszczem lub wilgocią.

Ważne instrukcje na temat bezpieczeństwa

1. Prosimy przeczytać te instrukcje. Przed przystąpieniem do korzystania z produktu należy dokładnie zapoznać się z instrukcją obsługi.
2. Zachować instrukcje. Instrukcję obsługi i zasady bezpieczeństwa należy zachować do użytku w przyszłości.
3. Zwracać uwagę na ostrzeżenia. Należy przestrzegać wszystkich ostrzeżeń na obudowie urządzenia i w instrukcji obsługi.
4. Przestrzegać wszystkich instrukcji. Należy przestrzegać wszystkich instrukcji obsługi.
5. Nie używać urządzenia w pobliżu wody. Urządzenie nie powinno być używane w pobliżu wody ani w miejscu wilgotnym, na przykład w wilgotnej piwnicy albo w pobliżu basenu.
6. Czyścić wyłącznie suchą szmatką.
7. Nie przesłaniać żadnych otworów wentylacyjnych. Instalować zgodnie z instrukcjami producenta.
8. Nie ustawiać w pobliżu źródeł ciepła, takich jak kaloryfery, grzejniki, piece lub inne urządzenia wytwarzające ciepło (np. wzmacniacze).
9. Chronić kabel zasilający przed deptaniem i załamywaniem, zwłaszcza w okolicach wtyczki, przepustów i w miejscu wyjścia z obudowy.
10. Korzystać wyłącznie z dodatków i akcesoriów wskazanych przez producenta.
11. Korzystać wyłącznie z wózków, statywów, stojaków, klamr i podstawek określonych przez producenta lub sprzedawanych łącznie z urządzeniem. Należy zachować ostrożność podczas przenoszenia i przesuwania urządzenia przy użyciu wózka lub regału, by go nie wyrzucić.
12. Odłączać urządzenie od źródła zasilania podczas burz z piorunami i gdy nie jest używane przez dłuższy czas.
13. Wszelkie naprawy należy powierzać wykwalifikowanemu personelowi serwisowemu. Serwisowanie urządzenia jest wymagane w przypadku powstania jakichkolwiek uszkodzeń, na przykład: uszkodzenie kabla zasilającego lub wtyczki, przedostanie się płynów lub ciął obcych do wnętrza obudowy, kontakt z deszczem lub wilgocią albo gdy urządzenie upadło, zostało upuszczone lub nie działa w sposób prawidłowy.



14.



- Symbol błyskawicy zakończony strzałką w obrębie trójkąta równobocznego ma na celu ostrzec użytkownika o występowaniu wewnątrz obudowy urządzenia niez izolowanych części pod niebezpiecznym napięciem, którego wielkość może być wystarczająca do stworzenia ryzyka porażenia prądem.

- Ostrzeżenie: aby ograniczyć ryzyko porażenia prądem, nie zdejmować pokrywy wierzchniej ani tylnej. Wewnątrz urządzenia nie ma żadnych elementów przeznaczonych do samodzielnego serwisowania przez użytkownika. Wszelkie naprawy należy powierzać wykwalifikowanemu personelowi serwisowemu.

- Wykrzyknik w obrębie trójkąta równobocznego ma na celu zwrócić uwagę użytkownika na ważne instrukcje obsługi i konserwacji (serwisowania) zawarte w instrukcji obsługi dołączonej do urządzenia.

15. Wtyczka pełni rolę wyłącznika zasilania i musi znajdować się w łatwo dostępnym miejscu.

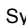
16. OSTRZEŻENIE

Aby ograniczyć ryzyko pożaru lub porażenia prądem, nie należy dopuszczać do kontaktu urządzenia z deszczem lub wilgocią. Urządzenie nie powinno być narażone na kontakt z ciekącą lub rozpryskiwaną wodą i nie należy na nim ustawiać żadnych przedmiotów wypełnionych płynami, jak wazony.

17. Urządzenie powinno być używane w klimacie umiarkowanym.

18. Nie należy przesłaniać otworów wentylacyjnych gazetami, obrusami, firanami itp.

19. Na urządzeniu nie wolno stawiać żadnych źródeł otwartego ognia, takich jak zapalone świece.

20. Symbol  wskazuje na obecność napięcia zmiennego.

21. OSTRZEŻENIE: instrukcje serwisowania są przeznaczone wyłącznie dla wykwalifikowanego personelu serwisowego. Aby ograniczyć ryzyko porażenia prądem, osoby bez odpowiednich kwalifikacji nie powinny wykonywać żadnych czynności serwisowych poza opisanymi w instrukcji obsługi.




RECYCLING

Produkt, jako urządzenie elektryczne/elektroniczne, jest oznaczony symbolem selektywnej zbiórki odpadów (WEEE). Oznacza to, że w myśl europejskiej dyrektywy 2012/19/UE po zużyciu produkt powinien zostać oddany do recyklingu i rozmontowania, by ograniczyć jego szkodliwy wpływ na środowisko. Użytkownik może oddać zużyte urządzenie w odpowiednim punkcie odbioru odpadów albo zdać w sklepie, w którym nabywa nowy sprzęt elektryczny/elektroniczny.

23. Aby uniknąć potencjalnych szkód dla środowiska lub zdrowia ludzkiego związanych z niekontrolowaną utylizacją odpadów, produkt należy oddać do recyklingu w celu odzyskania surowców wtórnych.

24. Zużyte urządzenie należy oddać w punkcie selektywnej zbiórki odpadów albo w sklepie detalicznym, w którym zostało zakupione. Zużyty produkt trafi wtedy do recyklingu i nie będzie zagrażał środowisku.

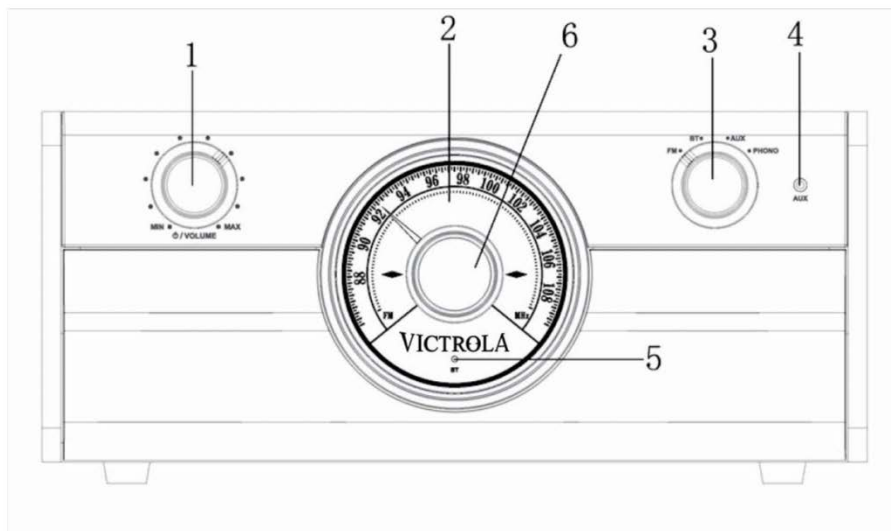
25.  Ochronne złącze uziemienia. To urządzenie powinno być podłączane do gniazda elektrycznego z uziemieniem.


AKCESORIA W KOMPLECIE:

- KABEL WYJŚCIA LINIOWEGO RCA
- INSTRUKCJA OBSŁUGI
- GWARANCJA
- NAKŁADKA DO PŁYT 45 OBR.
- NAKŁADKA NA TALERZ
- ODŁĄCZANY KABEL ZASILAJĄCY (2 SZT.)

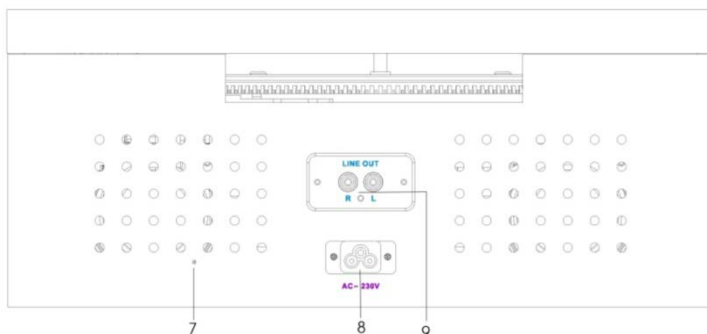
Prezentacja urządzenia

Widok z przodu



- 1. WŁĄCZNIK  /GŁOŚNOŚĆ:** obracać w prawo, aby włączyć urządzenie.
obracać w lewo, aby wyłączyć urządzenie.
Gdy urządzenie jest włączone, obracać w celu regulowania głośności.
- 2. WYŚWIETLACZ LED:** gdy urządzenie jest włączone, wyświetlacz jest podświetlony.
- 3. POKRĘTŁO WYBORU „FM, BT, AUX, PHONO”:** obrócić, aby wybrać odpowiednią funkcję.
- 4. GNIAZDO AUX-IN 3,5 mm:** do gniazda AUX-IN można podłączać zewnętrzne odtwarzacze.
- 5. WSKAŹNIK BLUETOOTH:** wskaźnik świeci w trybie Bluetooth.
- 6. POKRĘTŁO DO STROJENIA RADIA:** w trybie fal UKF (FM) pokręcić pokrętłem, aby dostroić się do właściwej stacji.

Widok od tyłu



7. Druciana antena FM

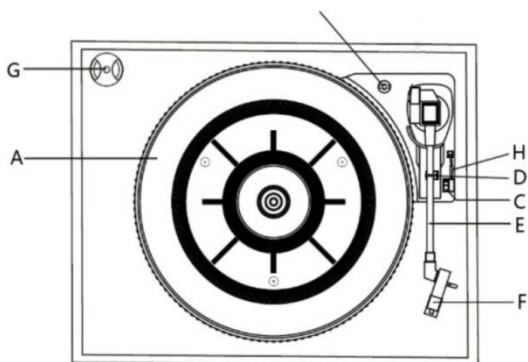
Gdy urządzenie jest dostrojone w trybie FM, drut można rozwinąć i ułożyć w takim miejscu, które zapewnia najlepszy odbiór.

8. **GNIAZDO ZASILANIA:** podłączyć kabel zasilający do gniazda zasilania, a następnie włożyć wtyczkę kabla do gniazda ściennego. *Produkt należy podłączyć tylko do źródła zasilania o parametrach podanych na etykiecie znamionowej.*

9. Gniazda LINE OUT

W przypadku współpracy ze wzmacniaczem wyposażonym w wejścia RCA, podłączyć białą i czerwoną wtyczkę kabla RCA do odpowiednich gniazd urządzenia. Podłączyć przeciwległe końcówki kabla do wzmacniacza. *Należy podłączyć czerwoną wtyczkę do czerwonego gniazda i białą wtyczkę do białego gniazda.*

Elementy gramofonu



A. Gramofon

B. Śruba zabezpieczająca (przy transporcie)

Przed użyciem urządzenia przekręcić **śrubę w prawo**, używając monety lub wkrętaka.

Ważne: na czas transportu przekręcić śrubę w lewą stronę, aby zabezpieczyć mechanizmy obrotowe gramofonu.

C. Regulator prędkości

D. Podpórka ramienia

E. Ramię- Przed użyciem rozwiązać zabezpieczenie, aby umożliwić swobodny ruch ramienia gramofonu.

F. Wkładka

G. Nakładka do płyt 45 obr.

H. Dźwignia- Służy do podnoszenia ramienia.



Przygotowanie i obsługa

Przygotowanie

1. Zdjąć białą osłonę igły, delikatnie wyciągając ją w stronę przedniej części gramofonu.
2. Usunąć wszystkie elementy opakowania.
3. Podłączyć kabel zasilania do gniazda zasilania, a wtyczkę do gniazda elektrycznego.

Uwaga: w przypadku wtyczki przedstawionej poniżej należy korzystać z gniazda z uziemieniem.



Uwaga:

- Urządzenie powinno być zasilane tylko ze źródła zapewniającego właściwe parametry zasilania, podane na etykiecie znamionowej.
- Aby uniknąć zakłóceń sygnału, kable sygnałowe audio powinny być odseparowane od kabla zasilającego.

Podstawowa obsługa

1. Obrócić pokrętkę POWER/VOLUME w prawo, aby włączyć urządzenie. Wyświetlacz LED zostanie włączony.
2. Wybrać źródło sygnału za pomocą pokrętki (FM/BT/AUX/PHONO).
3. Obracać pokrętkę POWER/VOLUME, aby dobrać odpowiedni poziom głośności.

Tryb uśpienia

Gdy głośnik zostaje beczynny przez 15 minut (z wyjątkiem trybu radia), zostanie przełączony w ekonomiczny tryb uśpienia. Gdy urządzenie jest w trybie uśpienia, należy je najpierw wyłączyć. Następnie należy obrócić pokrętkę POWER/VOLUME w prawo, aby urządzenie włączyć ponownie.

Słuchanie muzyki przez wyjście liniowe RCA

W przypadku podłączenia do wzmacniacza należy najpierw obniżyć głośność do minimalnego poziomu. Podłączyć białą i czerwoną wtyczkę kabla RCA do odpowiednich gniazd urządzenia. Następnie podłączyć przeciwległe końcówki kabla do wzmacniacza.

Należy podłączyć czerwoną wtyczkę do czerwonego gniazda i białą wtyczkę do białego gniazda.

OSTRZEŻENIE O KONDENSACJI PARY WODNEJ:

Gdy urządzenie zostaje przeniesione z otoczenia o bardzo niskiej lub wysokiej temperaturze albo jest używane po nagłej zmianie temperatury, istnieje ryzyko skroplenia pary wodnej obecnej w powietrzu na elementach urządzenia, co uniemożliwia jego prawidłowe działanie. W takich sytuacjach urządzenie należy zostawić na 1-2 godziny po podłączeniu do zasilania, aby umożliwić wyrównanie temperatury z otoczeniem.

Słuchanie stacji radiowych

1. Obrócić pokrętkę wyboru funkcji do pozycji FM.
2. Dostroić do wybranej stacji radiowej za pomocą pokrętki strojenia.

Śłuchanie dźwięku z odtwarzacza zewnętrznego (tryb Bluetooth)

W trybie BT (Bluetooth) urządzenie pozwala słuchać muzyki z zewnętrznego odtwarzacza obsługującego Bluetooth.

NAWIĄZYWANIE POŁĄCZENIA BLUETOOTH

1. Obrócić pokrętkę do położenia BT.
2. Wskaźnik Bluetooth zacznie migać.
3. Włączyć funkcję Bluetooth urządzenia zewnętrznego.
4. Włączyć wyszukiwanie urządzeń Bluetooth w urządzeniu zewnętrznym.

UWAGA: skuteczna odległość między urządzeniami łączącymi się przez Bluetooth nie może przekraczać 10 metrów.

5. Na liście dostępnych urządzeń w urządzeniu zewnętrznym wybrać urządzenie „**VTA-240B**”, aby się z nim połączyć. Jeśli w urządzeniu zewnętrznym wymagane jest hasło, wpisać „0000” i nacisnąć OK.

6. Po pomyślnym nawiązaniu połączenia Bluetooth wskaźnik LED pozostanie zapalony.

UWAGA: funkcja przewijania do przodu i do tyłu jest dostępna tylko z poziomu odtwarzacza zewnętrznego.

Śłuchanie dźwięku z odtwarzacza zewnętrznego (tryb AUX)

Obrócić pokrętkę funkcji do położenia AUX.

W trybie AUX urządzenie pozwala odtwarzać dźwięk z odtwarzaczy zewnętrznych (iPod, odtwarzacz MP3, przenośny odtwarzacz CD itp.)

Gniazdo AUX-IN znajduje się na przednim panelu. Urządzenia wyposażone w wyjście słuchawkowe należy podłączać do wejścia AUX-IN przy użyciu kabla z wtyczkami jack 3,5 mm na obydwu końcach.

1. Podłączyć jeden koniec kabla AUX-IN (brak w zestawie) do gniazda AUX-IN.
2. Podłączyć drugi koniec kabla do wyjścia słuchawkowego zewnętrznego odtwarzacza.

UWAGA: sterowanie odtwarzaniem jest możliwe tylko z poziomu zewnętrznego odtwarzacza.

Śłuchanie płyt winylowych

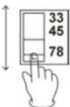
1. Obrócić pokrętkę funkcji do położenia PHONO.

2. Delikatnie otworzyć pokrywę górną.

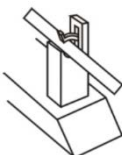
Uwaga: przy otwieraniu i zamykaniu pokrywy górnej należy uważać, by nie przytrzasnąć palca.

3. Ułożyć płytę winylową na talerzu gramofonu. Przy odtwarzaniu płyt 45 obr./min (singli) użyć dołączonej w komplecie nakładki.

4. Wybrać właściwą prędkość (4)



5. Zwolnić blokadę na podpórcie ramienia.



6. Delikatnie przesunąć ramię gramofonu nad krawędź płyty (na początek ścieżki). Talerz gramofonu zacznie się obracać.

- Po dojściu do końca płyty ramię zatrzyma się w pobliżu środka talerza. Należy wtedy ręcznie unieść ramię gramofonu i przesunąć je na podpórkę. Zabezpieczyć ramię, opuszczając blokadę na podpórkę.

Ważne:

- Opuszczenie górnej pokrywy pomaga chronić talerz gramofonu przed osadzaniem się kurzu.
- Przy przenoszeniu urządzenia należy zawsze zamocować ramię.
- Nie należy układać żadnych przedmiotów na pokrywie gramofonu, zwłaszcza podczas odtwarzania płyty

Konserwacja i zasady właściwej obsługi

Korzystanie z płyt winylowych

- Nie należy dotykać rowków ścieżki na płycie. Płytę można chwytać tylko za brzegi albo w miejscu naklejki i tylko czystymi dłońmi. Dotyknięcie powierzchni płyty spowoduje spadek jakości dźwięku.
- Do czyszczenia płyty używać miękkiej ściereczki antystatycznej, którą należy delikatnie przetrzeć powierzchnię płyty.
- Nieużywane płyty należy zawsze trzymać w kopertach.
- Płyty należy przechowywać w pozycji pionowej.
- Nie należy wystawiać płyt na działanie promieni słonecznych ani źródeł ciepła (kaloryfery, piece itp.) ani trzymać ich w miejscach narażonych na wibracje, kurz i pył, skrajne temperatury lub wilgoć.

Ogólne zasady obsługi

- Przy odłączaniu wtyczki od gniazda elektrycznego należy zawsze ciągnąć za samą wtyczkę. Nie wolno ciągnąć za przewód.
- Aby zapewnić czystość diody laserowej, nie należy jej dotykać i należy zawsze zamykać szufladę.
- Nie należy czyścić urządzenia za pomocą rozpuszczalników organicznych, które mogą uszkodzić jego powłokę wierzchnią.
- Do czyszczenia należy używać wyłącznie czystej, miękkiej szmatki.
- Aby całkowicie pozabawić urządzenie zasilania, należy odłączyć kabel zasilania od gniazda elektrycznego. Urządzenie należy odłączyć od zasilania, ilekroć ma być nieużywane przez dłuższy czas.

Sposób wymiany wkładki gramofonowej (igła # ITNP-LC1)

Wkładka w normalnych warunkach powinna wytrzymać około 50 godzin pracy. Tym niemniej zaleca się wymianę wkładki, ilekroć da się zauważyć pogorszenie jakości dźwięku. Długotrwałe korzystanie z zużytej wkładki może uszkodzić płyty. Płyty szybkoobrotowe 78 obr./min powodują szybsze zużywanie wkładki.

Wymowanie zużytej wkładki:

1. Wsunąć śrubokręt w nasadę wkładki i podważyć w dół (A).
2. Wyjąć wkładkę, ciągnąc ją w dół i do przodu.

Montaż nowej wkładki:

1. Trzymając wkładkę za przednią część, wsunąć jej tylną część w uchwyt (B).
2. Wsunąć wkładkę do góry (C) aż do zatrzaśnięcia.

Uwaga:

- Nie należy wyginać wkładki.
- Nie należy dotykać końcówki igły, aby uniknąć skażeń.
- Przed wymianą wkładki należy odłączyć gramofon od zasilania.
- Przechowywać poza zasięgiem dzieci.



Prowadnice (wewnątrz)

Dane techniczne

- Niniejszym Innovative Technology Electronics, LLC oświadcza, że ten drewniany zestaw muzyczny spełnia zasadnicze wymogi i inne zapisy dyrektywy 2014/53/UE.
- Kompletna deklaracja zgodności z normami UE jest dostępna pod adresem: www.victrola.com/eudoc

INFORMACJE OGÓLNE

Parametry zasilania	AC 230 V~ 50 Hz
Zużycie energii.....	40 W
Wymiary (szer. x wys. x gł.).....	14,6" x 6,5" x 15,4" (w przybl.) 370 x 165 x 392 mm (w przybl.)
Waga	12,1 lbs (w przybl.) 5,5 kg (w przybl.)

WZMACNIACZ

Moc wyjściowa.....	5 W + 5 W
Pasma przenoszenia	60 do 20 000 Hz

GŁOŚNIKI

Typ.....	2-drożne
Impedancja	8 omów
Pobór mocy.....	Maks. 6 W

RADIO

Zakres.....	88 do 108 MHz
-------------	---------------

ODTWARZACZ PŁYT

Silnik	Serwomotor DC
System napędu.....	Pasek
Prędkości.....	33 1/3, 45 i 78 obr./min
Sygnal/szum	Ponad 50 dB
Typ wkładu.....	Ceramiczny wkład stereo
Wkładka	ITNP-LC1

BLUETOOTH

Wersja Bluetooth	Bluetooth V2.1+EDR
Profile Bluetooth	A2DP, AVRCP
Zakres częstotliwości Bluetooth.....	2,402 GHz -2,480 GHz
Zasięg	10 metrów

Rozwiązywanie problemów

	Objaw	Możliwa przyczyna	Rozwiązanie
INFORMACJE OGÓLNE	<ul style="list-style-type: none"> • Urządzenia nie udaje się włączyć. 	<ul style="list-style-type: none"> • Urządzenie nie jest podłączone do zasilania. 	<ul style="list-style-type: none"> • Podłączyć urządzenie do źródła napięcia zmiennego.
	<ul style="list-style-type: none"> • Brak dźwięku z głośników. 	<ul style="list-style-type: none"> • Zbyt niski poziom głośności. • Przełącznik źródła sygnału wskazuje niewłaściwe urządzenie odtwarzające. 	<ul style="list-style-type: none"> • Wyregulować głośność. • Wybrać właściwe źródło sygnału wejściowego.
	<ul style="list-style-type: none"> • Szum lub zniekształcenia dźwięku. 	<ul style="list-style-type: none"> • Urządzenie znajduje się zbyt blisko odbiornika telewizyjnego lub innego sprzętu. 	<ul style="list-style-type: none"> • Wyłączyć telewizor lub inny sprzęt i przenieść urządzenie w inne miejsce.
	<ul style="list-style-type: none"> • Urządzenie nie reaguje. 	<ul style="list-style-type: none"> • Powodem mogą być przyczyny zewnętrzne, na przykład wyładowania elektrostatyczne. 	<ul style="list-style-type: none"> • Odłączyć kabel od źródła zasilania i odłączyć zewnętrzne urządzenia audio. Podłączyć kabel ponownie po upływie jednej minuty.
RADIO	<ul style="list-style-type: none"> • Nie udaje się słuchać żadnej stacji lub sygnał jest zbyt słaby. 	<ul style="list-style-type: none"> • Nie dostrójono prawidłowo odbioru stacji. • W pobliżu działa odbiornik telewizyjny, która zakłóca odbiór fal radiowych. 	<ul style="list-style-type: none"> • Dostroić częstotliwość odbioru do danej stacji. • Wyłączyć telewizor zakłócający odbiór.
	<ul style="list-style-type: none"> • Dźwięk jest zniekształcony. 	<ul style="list-style-type: none"> • Antena nie jest właściwie zorientowana. 	<ul style="list-style-type: none"> • Zmienić ustawienie anteny odbiorczej, aż sygnał zyska na sile.
GRAMOFON	<ul style="list-style-type: none"> • Pogorszenie jakości dźwięku. 	<ul style="list-style-type: none"> • Zużyta wkładka gramofonowa. 	<ul style="list-style-type: none"> • Wymienić wkładkę.
AUX IN	<ul style="list-style-type: none"> • Brak dźwięku po podłączeniu zewnętrznego odtwarzacza do gniazda AUX-IN. 	<ul style="list-style-type: none"> • Urządzenie nie jest w trybie AUX. 	<ul style="list-style-type: none"> • Przełączyć urządzenie w tryb AUX.
BLUETOOTH	<ul style="list-style-type: none"> • Brak dźwięku. 	<ul style="list-style-type: none"> • Urządzenie nie zostało przełączone w tryb Bluetooth. • Dźwięk w urządzeniu albo w urządzeniu odtwarzającym ma zbyt niski poziom głośności. • Urządzenia znajdują się zbyt daleko od siebie albo jest między nimi bariera zakłócająca odbiór. 	<ul style="list-style-type: none"> • Sprawdzić, czy urządzenie przełączone w tryb AUX/BT. • Przesunąć urządzenia Bluetooth bliżej siebie. • Zwiększyć głośność w przenośnym odtwarzaczu i w urządzeniu. • Wyłączyć oba urządzenia łączące się przez Bluetooth i włączyć je z powrotem.
	<ul style="list-style-type: none"> • Dźwięk jest zniekształcony. 	<ul style="list-style-type: none"> • Dźwięk w urządzeniu albo w urządzeniu odtwarzającym ma niewłaściwy poziom głośności. 	<ul style="list-style-type: none"> • Obniżyć głośność w przenośnym odtwarzaczu i w urządzeniu.

<ul style="list-style-type: none">• Nie udaje się sparować z urządzenie Bluetooth.	<ul style="list-style-type: none">• Odtwarzacz przenośny nie ma funkcji Bluetooth.• Parowanie Bluetooth nie powiodło się.	<ul style="list-style-type: none">• Upewnić się, że odtwarzacz ma obsługę Bluetooth.• Ponowić parowanie obu urządzeń.
--	--	--

Uwaga: ze względu na stałe ulepszanie produktów wygląd i parametry tego produktu mogą ulec zmianie bez uprzedzenia.

Bluetooth jest zastrzeżonym znakiem towarowym Bluetooth SIG, Inc.

Inne znaki towarowe i nazwy handlowe stanowią chronioną prawem własność innych podmiotów.

Produkt jest wytwarzany i sprzedawany przez Innovative Technology Electronics LLC. Victrola i logo Victrola są znakami towarowymi spółki Technicolor lub powiązanych z nią spółek i są wykorzystywane na licencji przez Innovative Technology Electronics LLC. Żadne inne nazwy produktów, usług, podmiotów gospodarczych, produktów i logo opisywane w tym dokumencie nie są promowane ani sponsorowane przez spółkę Technicolor ani żadną z powiązanych z nią spółek.

Wyprodukowano w Chinach.

Importer:

Exertis Supply Chain Services Ltd.
M50 Business Park, Ballymount Rd. Górne,
Dublin 12, D12 T4C2, Irlandia

